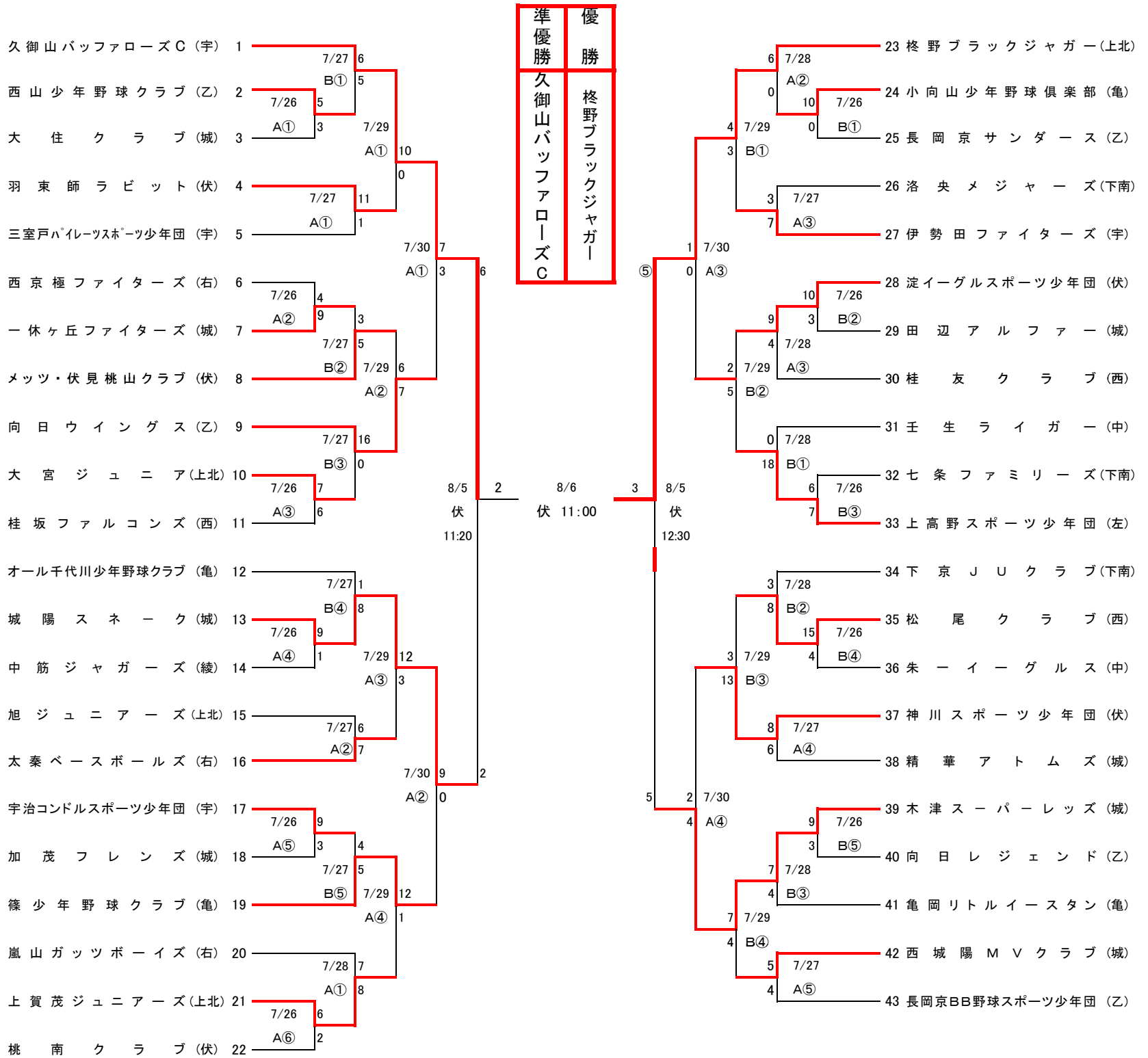


第49回 中信杯全京都学童軟式野球選手権大会

抽選:平成29年6月10日

(ジュニア)



【球場】A・B=殿田グラウンド 伏=伏見桃山運動公園野球場

【試合開始予定時刻】①8:30 ②9:50 ③11:10 ④12:30 ⑤13:50 ⑥15:10

- ※ 雨天中止でも連絡はいたしませんので、責任者が連盟に問い合わせてください。
京都軟式野球連盟 ☎075-671-6644 携帯電話 ① 090-3942-6550 ② 090-3942-8660
- ※ 殿田球場には駐車場の余裕がありませんので、地下鉄・バス等をご利用ください。
(違法駐車は周辺住民の方の迷惑になり、大会運営にも支障が出る場合がありますので、ご遠慮ください。)
京都軟式野球連盟 ☎075-671-6644 携帯電話 090-2598-2699
- ※ 殿田球場には駐車場の余裕がありませんので、地下鉄・バス等をご利用ください。
(違法駐車は周辺住民の方の迷惑になり、大会運営にも支障が出る場合がありますので、ご遠慮ください。)